



Leica M220 F12

Microscopio para cirugía oftálmica de rutina

Living up to Life

Leica
MICROSYSTEMS



Surgida de la empresa suiza WILD Heerbrugg, Leica Microsystems cuenta con unos fuertes genes: nuestra pasión por la óptica de alta precisión y por la innovación, así como nuestra incesante dedicación a la calidad se plasma en cada uno de nuestros productos.



Una larga trayectoria de colaboración de Leica Microsystems con cirujanos oftálmicos en más de 100 países de todo el mundo ha llevado a la creación de una gama de innovadores microscopios quirúrgicos que se amplía constantemente. Con el WILD/Leica M690 se estableció un hito en el campo de la cirugía oftálmica en 1982 que dejó sin habla a un sinnúmero de usuarios.

Gracias al Leica M220 F12, ahora también el usuario que piensa en los costes dispone de un microscopio de alta calidad para la práctica de cirugía oftálmica.

Leica M220 F12

El nuevo microscopio Leica M220 F12 se ha diseñado íntegramente para cubrir las necesidades de la cirugía oftálmica.

Gracias a características como la prestigiosa óptica de Leica, la innovadora iluminación LED y su funcionamiento fácil e intuitivo, el microscopio Leica M220 F12 se ha diseñado para una experiencia quirúrgica que no conlleva fatigas ni problemas.

Su precio es asequible y cuenta 100% con la calidad de Leica Microsystems, lo que garantiza un funcionamiento fiable durante muchos años.



Leica Design by Christophe Apothéoz



Calidad Leica para presupuestos reducidos

Alta productividad

El ajuste automático del cambiador de aumentos apocromático, motorizado de 5 posiciones y del enfoque contribuyen a agilizar las intervenciones quirúrgicas.

Cirugía sin fatigas

La prestigiosa óptica de Leica crea una imagen nítida y rica en contrastes con una profundidad excelente del enfoque.

Iluminación LED de última innovación

Efecto "red reflex" perfectamente estable e inmediato proporcionado por una fuente de iluminación LED directa y única.

Bajo coste de propiedad

Un diseño sin cables de fibra óptica y las 60 000 horas de vida útil nominal del LED garantizan un funcionamiento fiable durante muchos años con un coste mínimo.

Máxima flexibilidad de posicionamiento

Su tamaño compacto, así como el sistema de estativo de largo alcance proporcionan un alto grado de libertad de posicionamiento.



Calidad Leica

Excelencia en óptica, precisión y fiabilidad.

Modularidad y extensibilidad

Un amplio rango de accesorios de observación satisfacen los requisitos ergonómicos de todos los usuarios y ofrecen la mejor visualización posible. El sistema modular permite incorporar directamente las ampliaciones que surjan en el futuro.



Tubo binocular variable



Cámara integrada



Cámara y tubo del microscopio para asistente

Datos técnicos del Leica M220 F12

Microscopio

Cambiador de aumentos	5 posiciones, motorizado
Enfoque	Motorizado, 40mm, velocidad ajustable
Objetivo	Leica f = 200mm OPCIONES: 175mm, 225mm o distancia de trabajo de Leica = 175mm, 200mm APO
Oculares	Oculares granangulares para usuarios con gafas de 10× Ajuste de dioptrías +/- 5 con ocular graduable
Iluminación LED	Homogénea, coaxial, iluminación de efecto "red reflex" integrada Ajuste estéril de la intensidad luminosa Iluminación LED duradera sin rayos ultravioletas ni infrarrojos 2 aberturas libres para filtros seleccionables de 32mm de diám. Mecanismo de inclinación +/- 15° con ajuste de precisión manual Velocidad ajustable para mandos
Interruptor de pedal	Interruptor de pedal de 8 funciones, a prueba de agua
Módulo XY	Módulo XY opcional/ampliable Rango de posicionamiento 40 × 40mm con reinicio, velocidad ajustable

Estativo

Tipo	Estativo de suelo compacto
Base	Pie compacto con 4 rodillos móviles, 4 frenos de pie
Dimensiones de la base	608 × 608mm
Carga máxima	3,5 kg en accesorios para el microscopio
Alcance máximo	1.068mm
Altura mínima para el transporte	1.680mm
Peso aprox.	100 kg (equipo mínimo)

Accesorios

Suplemento para el asistente	Covisor estéreo, covisor monocular
Divisor de rayos	50/50% o 70/30%
TV/Foto	Sistema de vídeo Leica 2D, adaptador zoom de vídeo Leica f = 35–100mm Suplemento dual para fotografía/TV f = 60/85/107mm para TV, f = 250/350mm para cámara de 35mm Suplemento TV f = 107mm, suplemento foto f = 250/350mm
Asepsia	Componentes esterizables para todos los elementos de control

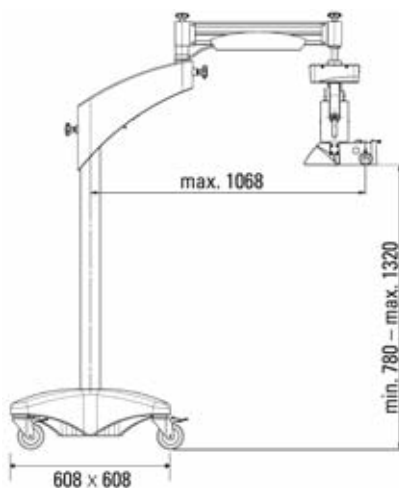
Datos eléctricos

Alimentación	100–240 V CA, +/- 10%, 50/60 Hz/100 VA
Clase de protección	Clase 1

Conformidad

- Directiva 93/42/CEE sobre dispositivos médicos
Clasificación: Clase I, de acuerdo con el anexo IX, regla 1, con referencia a la regla 12 de la directiva.
 - Equipos médicos eléctricos, parte 1: Requisitos generales de seguridad IEC 60601-1; EN 60601-1; UL60601-1; CAN/CSA-C22.2 NO. 601.1-M90
 - Compatibilidad electromagnética IEC 60601-1-2; EN 60601-1-2
- La Surgical Division, dentro de la empresa Leica Microsystems (Schweiz) AG, dispone del certificado de sistema de gestión que responde a las normas internacionales ISO 9001:2000 / ISO 13485:2003 e ISO 14001:2004 referentes a la gestión y control de la calidad, y a la gestión medioambiental.

Medidas en mm



Bienvenido al mundo oftálmico de Leica

Leica M220 F12
Microscopio para cirugía oftálmica



Leica M620 F18/F20
El microscopio quirúrgico especial para oftalmología de alta calidad y fácil de utilizar



Leica M820 F19
El microscopio para cirugía oftálmica de alto rendimiento



Leica M844 F40
La reinención de la cirugía oftalmológica de calidad



El equipo apropiado para cada propósito

	Segmento anterior	Segmento posterior	Enseñanza
Leica M220	**	(*)	(*)
Leica M620	***	*	*
Leica M820	****	**	**
Leica M844	****	****	****

“Con el usuario, para el usuario” – Leica Microsystems

Leica Microsystems opera en el ámbito internacional a través de cuatro divisiones, ocupando puestos líderes del mercado.

• Life Science Division

La división de Ciencias de la Vida de Leica Microsystems satisface las necesidades de captura y procesamiento de imágenes de la comunidad científica, gracias a un elevado grado de innovación y a una gran experiencia técnica en lo que a visualización, medición y análisis de microestructuras se refiere. Nuestro gran afán por comprender las aplicaciones científicas ha propiciado que los clientes de Leica Microsystems se sitúen a la vanguardia de la investigación científica.

• Industry Division

El principal interés de la división de Industria de Leica Microsystems consiste en ayudar a los clientes a conseguir resultados de la mayor calidad posible, gracias a los mejores y más innovadores sistemas de captura y procesamiento de imágenes para así observar, medir y analizar las microestructuras en aplicaciones industriales tanto rutinarias como de investigación, en la Ciencia de materiales y el control de calidad, en investigaciones forenses y en aplicaciones educativas.

• Biosystems Division

La división de Biosistemas de Leica Microsystems pone al servicio tanto de los laboratorios de histopatología como de los investigadores en este ámbito, la gama de productos más amplia y de mayor calidad del sector. Desde los propios pacientes hasta los profesionales de la patología, dicha gama incluye el producto ideal para cada uno de los procesos histológicos, así como soluciones de flujo de trabajo para el laboratorio en su conjunto, caracterizadas por su alto nivel de productividad. Gracias a sus completos sistemas para histología, que incorporan una serie de funciones automatizadas innovadoras, así como reactivos Novocastra™, la División de Biosistemas garantiza una atención de mayor calidad al paciente, a través de un tiempo de respuesta reducido, de un diagnóstico de confianza y de una estrecha colaboración con los clientes.

• Surgical Division

El principal objetivo de la división quirúrgica de Leica Microsystems es asociarse con los microcirujanos para proporcionarles asistencia en el cuidado de sus pacientes gracias a la tecnología quirúrgica de mayor calidad y más innovadora en materia de microscopía, tanto en la actualidad como en un futuro.

www.leica-microsystems.com

La fructífera colaboración “con el usuario, para el usuario” ha sido siempre la base del poder innovador de Leica Microsystems. Sobre esta base hemos desarrollado los cinco valores de nuestra empresa: Pioneering, High-end Quality, Team Spirit, Dedication to Science y Continuous Improvement. Darle vida a estos valores significa para nosotros: **Living up to Life.**

Presencia mundial

Alemania:	Wetzlar	Tel. +49 64 41 29 40 00	Fax +49 64 41 29 41 55
Australia:	North Ryde	Tel. +61 2 8870 3500	Fax +61 2 9878 1055
Austria:	Viena	Tel. +43 1 486 80 50 0	Fax +43 1 486 80 50 30
Bélgica:	Groot Bijgaarden	Tel. +32 2 790 98 50	Fax +32 2 790 98 68
Canadá:	Richmond Hill/Ontario	Tel. +1 905 762 2000	Fax +1 905 762 8937
Corea del Sur:	Seúl	Tel. +82 2 514 65 43	Fax +82 2 514 65 48
Dinamarca:	Herlev	Tel. +45 4454 0101	Fax +45 4454 0111
EE.UU.:	Bannockburn/Illinois	Tel. +1 847 405 0123	Fax +1 847 405 0164
España:	Barcelona	Tel. +34 93 494 95 30	Fax +34 93 494 95 32
Francia:	Rueil-Malmaison	Tel. +33 1 47 32 85 85	Fax +33 1 47 32 85 86
Holanda:	Rijswijk	Tel. +31 70 4132 100	Fax +31 70 4132 109
Inglaterra:	Milton Keynes	Tel. +44 1908 246 246	Fax +44 1908 609 992
Italia:	Milan	Tel. +39 02 574 861	Fax +39 02 574 03392
Japón:	Tokyo	Tel. +81 3 5421 2800	Fax +81 3 5421 2896
Suecia:	Kista	Tel. +46 8 625 45 45	Fax +46 8 625 45 10
Portugal:	Lisboa	Tel. +351 21 388 9112	Fax +351 21 385 4668
República Popular de China:	Hong Kong	Tel. +852 2564 6699	Fax +852 2564 4163
Singapur		Tel. +65 6779 7823	Fax +65 6773 0628
Suiza:	Heerbrugg	Tel. +41 71 726 34 34	Fax +41 71 726 34 44

y representaciones en más de 100 países

Según certificado SQS, la Surgical Division de la compañía Leica Microsystems (Schweiz) AG, dispone de un sistema de calidad que responde a las normas internacionales referentes a Gestión de la Calidad y Sistemas de Calidad (ISO 9001:2000 / ISO 13485:2003) y Sistemas de Gestión Medioambiental (ISO 14001:2004).



Leica
MICROSYSTEMS