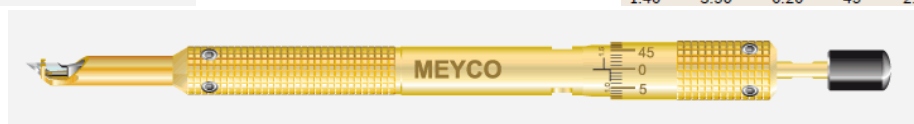
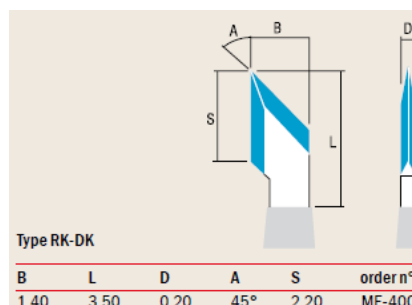


CUCHILLETE DE DIAMANTE MICROMÉTRICO RK- DK

REFERENCIA: ME-400

MARCA: MEYCO



Descripción: Cuchillete de diamante micrométrico con las siguientes ventajas únicas:

- Micrómetro de alta precisión con una escala fácilmente legible.
- Dispone de un patín que permite una óptima visión de la hoja de diamante (totalmente paralela al patín) que garantiza la profundidad de corte deseada.
- Superficie de la hoja recubierta que otorga gran resistencia.
- El patín tiene una superficie pulida y superfina que permite deslizarse suavemente sobre la cornea.
- Mecanismo de presión simplificado.
- Hoja de dos caras con doble bisel para incisión del limbo hasta la zona óptica. Técnica Dr. Fjodorov.

Material: Hoja de diamante natural y mango de titanio.

Presentación: Caja 1 unidad.

Dispone de Declaración de Conformidad emitida por el fabricante de acuerdo con la Directiva del Consejo 93/42/EEC.

Fecha de edición: 20 de Febrero del 2017, rev.1